

1 2 3 4 5 6

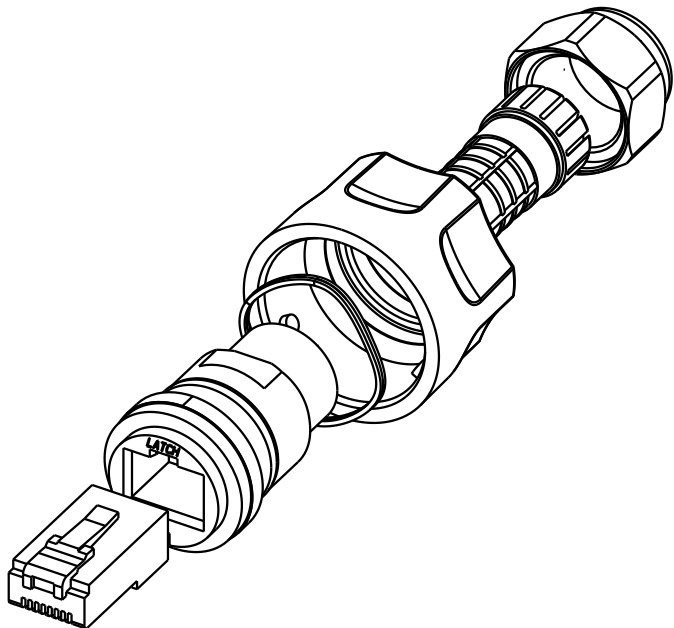
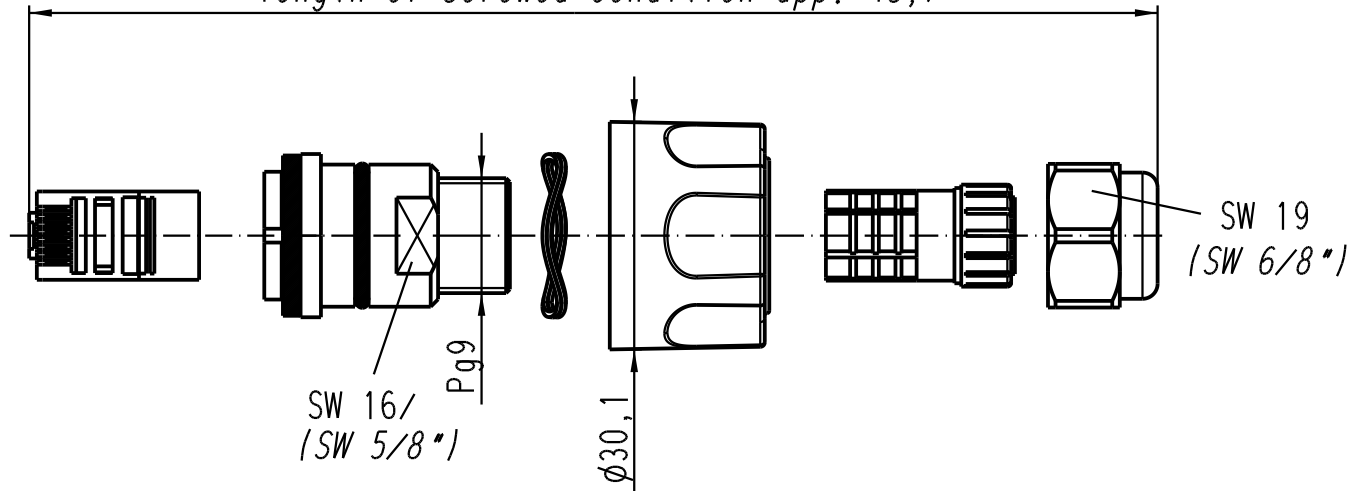
A

B

C

D

Im verschraubten Zustand ca. 46,7/
length of screwed condition app. 46,7



All Dimensions in mm Original Size DIN A 4			Techn. Character.			Nicht tolerierte Masse / Free size tolerances		
				Dat.	Name	Massstab / Scale		
			Detail.	02.12.04	Ho	1 : 1		
			Insp.		SP			
412329	19.07.06	Bor	Stand.					
411513	08.03.05	Ho	HARTING Electric GmbH & Co. KG			TB 09 15 300 0401		
410780			D-32339 Espelkamp					
Mod.	Dat.	Name				Sub.		
							Blatt / page	